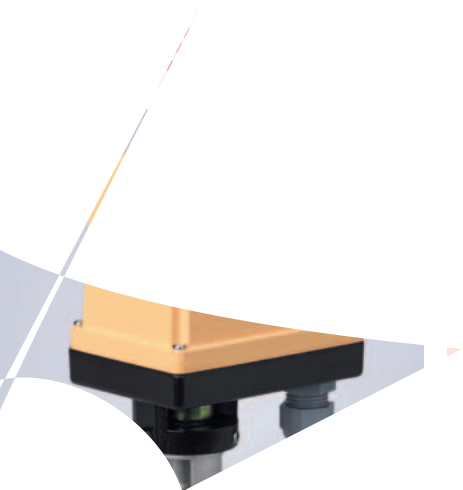




- 不锈钢制造可延长其寿命
- 蒸气、空气、水和油等各种流体都能使用
- 小型轻量，容量大



电磁阀

水和油等各种流体都能使用
容量大 ● 高温时用特种阀座

本	
压力	0 ~ 1.0MPa {0 ~ 10kgf/cm ² G} 蒸气: 0 ~ 0.6MPa {0 ~ 6kgf/cm ² G}